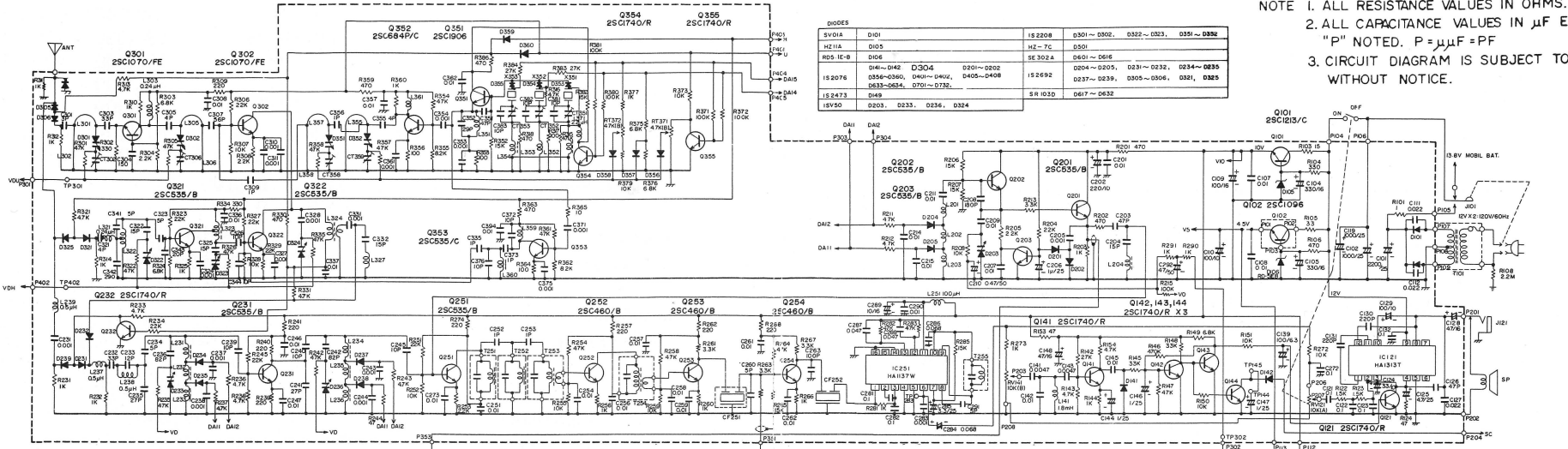


SCHEMATIC DIAGRAM

- NOTE 1. ALL RESISTANCE VALUES IN OHMS. K=1000
 2. ALL CAPACITANCE VALUES IN μF EXCEPT
 "P" NOTED. P= $\mu\text{M} = \text{PF}$
 3. CIRCUIT DIAGRAM IS SUBJECT TO CHANGE
 WITHOUT NOTICE.

DIODES			
5V14	D10	15 2208	D301 ~ D302, D327 ~ D333, D351 ~ D352
12 114	D105	12-7C	D50
105 1C-8	D106	SC 302.4	D61 ~ D616
15 2076	D44~D42, D304, D301~D302, D304~D305, D321 ~ D332, D334 ~ D335		
	D353~D352, D701~D712	15 2692	D337 ~ D339, D305 ~ D306, D321, D325
15 2473	D45	5R 1030	D617 ~ D632
15 V50	D203, D233, D236, D324		



PLL PART

